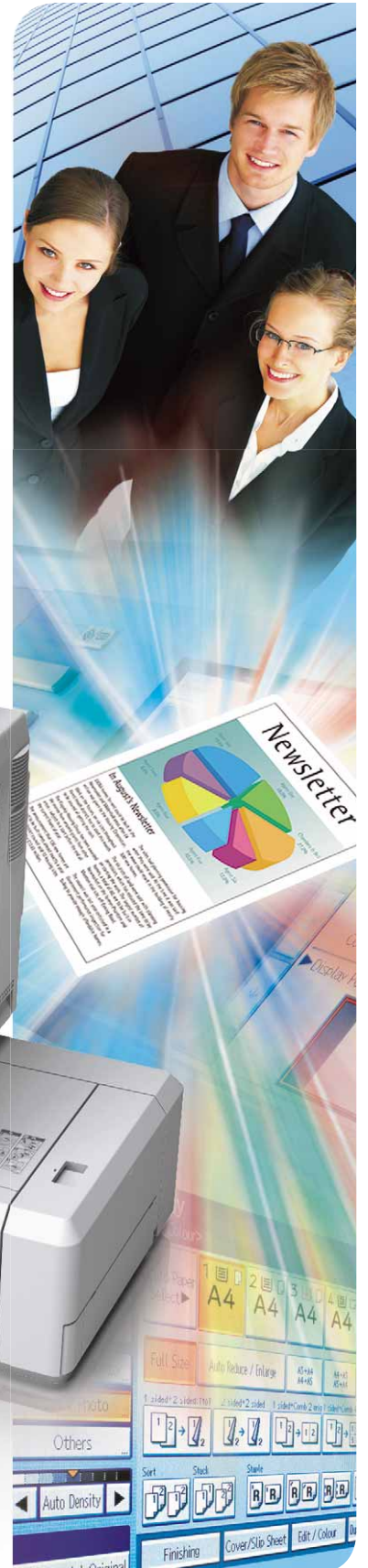


RICOH

Uitstekende apparaten voor zwart-wit & kleur



Aficio™ MP C2800/MP C3300

Prachtig afgewerkte documenten in zwart-wit en kleur

Voldoet aan alle communicatiebehoeften op kantoor

In de hectische kantooromgeving van vandaag is het niet eenvoudig om de concurrentie voor te blijven. Omdat de eerste indruk van cruciaal belang is, is kleur een prima manier om te laten zien dat u een zakelijk en professioneel bedrijf bent. Met kleur in uw bedrijfsdocumenten profiteert u meteen van de voordelen. Kleur verhoogt de betrokkenheid, wekt belangstelling en overtuigt sneller: ideaal voor voorstellen, formulieren of facturen. Met de Ricoh MP C2800/MP C3300 heeft u een voorsprong, want u beschikt over talloze mogelijkheden ter ondersteuning van uw creativiteit en productiviteit. Om het imago van uw bedrijf radicaal te veranderen, kunt u uw klanten voortaan mooi afgewerkte documenten overhandigen in zwart-wit en kleur. Kortom, alles wat u nodig heeft om indrukwekkende afdrukresultaten te realiseren en zakelijk succes te boeken.

- Alles-in-één: afdrukken, kopiëren, scannen en faxen vanaf één apparaat.
- Hoge kwaliteit in zwart-wit en kleur met een snelheid van 28/33 ppm.
- Eenvoudig toegankelijk & intuïtieve bediening via het kleuren LCD-scherm.
- Geavanceerde functies voor het faxen en verspreiden van informatie.
- Scannen naar USB.
- Uitzonderlijke documentafhandeling en afwerking.



Voorsprong op de concurrentie

Omvangrijke taken voortaan eenvoudig

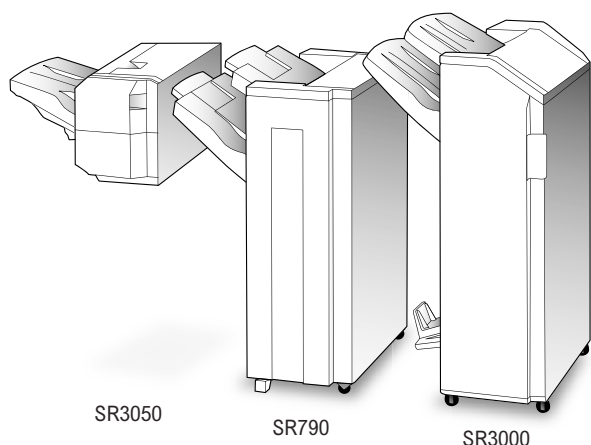
Met de MP C2800/MP C3300 kunt u uw dagelijkse workflow vereenvoudigen en met het grootste gemak eersteklas documenten creëren, zonder dat u daar technische vakkennis voor nodig heeft. Het geavanceerde kleuren LCD-touchscreen biedt u:

- De mogelijkheid om alleen de meest gebruikte functies weer te geven.
- Een voorbeeldfunctie voor optimaal gebruiksgemak en hogere nauwkeurigheid.
- Een kristalhelder scherm met even scherpe tekst en afbeeldingen als op uw pc-scherm.
- Geanimeerde begeleiding van gebruikers bij onregelmatigheden.



Continu in bedrijf

Dankzij een papiercapaciteit van maximaal 4.400 vellen hoeft u nog maar af en toe papier bij te vullen. Wanneer de gebruikte papierlade bijna leeg is, dan schakelt het systeem zelfs over op een andere lade met hetzelfde papier. U kunt dus zonder onderbrekingen blijven werken.



SR3050

SR790

SR3000

Experts in afwerking

Waarom duur uitbesteden wanneer u ook intern professioneel afgewerkte documenten kunt produceren? De MP C2800/MP C3300 biedt een complete reeks mogelijkheden om aan al uw behoeften te voldoen: nieten en samenvoegen met de finisher voor 500 of 1.000 vellen of aantrekkelijk verkoop-, cursus- of presentatiemateriaal produceren met de boekjesfinisher.



550 vellen

550 vellen



GlobalScan NX

Het intuïtieve GlobalScan NX stroomlijnt uw workflow met flexibele scan- en verspreidingsfuncties.

Via een eenvoudig te gebruiken grafische gebruikersinterface (GUI) kunt u uw gewenste documentformaat en workflow vooraf opslaan als pictogram. U kunt nu in één stap scannen vanaf het bedieningspaneel van de MP C2800/MP C3300.



550 vellen

550 vellen



Indrukwekkende kleuren

Verbeter uw bedrijfsimago en maak indruk met hoogwaardige documenten in kleur. Bovendien worden uw documenten aantrekkelijker en beter leesbaar. Met de MP C2800/MP C3300 krijgt u voortaan een vakkundig resultaat met foutloze details en haarscherpe afbeeldingen. Voor speciale toepassingen op dik papier, zoals menukaarten of voorbladen, kunt u papier tot 256 g/m² invoeren via de handinvoerlade of de andere papierlades. Alles is mogelijk om het effect van uw bedrijfscommunicatie te vergroten.



Aandacht voor het milieu

Ricoh gebruikt gifvrije materialen voor al hun hardware. Onze energiebesparende wijze van tonerproductie is uniek. Dankzij het lage stroomverbruik, de schone en stille bediening en de dubbelzijdige afdrukfunctie draagt de Aficio™MP C2800/MP C3300 bij aan een schoner milieu.

De nieuwste technologieën voor uw kantoor

Digitaal organiseren, bewerken en distribueren van informatie om tijd en kosten te besparen. In plaats van archiefkasten te vullen, kunt u eenvoudig:

- Documenten digitaliseren en opslaan op de document server.
- Documenten delen door ze te scannen naar het e-mailadres van de geadresseerde, naar een bepaalde map of naar USB.
- Overbelasting van het netwerk en enorme e-mail inboxes voorkomen door e-mails te verzenden waarin een URL-adres is opgenomen.

Productieve, multifunctionele apparaten

Of u nu op zoek bent naar een digitale oplossing om te kopiëren/afdrukken/scannen, of een compleet multifunctionele apparaat met fax- en afwerkingsfuncties... met de MP C2800/MP C3300 beschikt u over een apparaat dat aanpasbaar is aan uw specifieke behoeften. In feite kunt u al uw documenten verwerken met één compact, multifunctioneel apparaat: kost minder en is ruimtebesparend. Het systeem is in slechts 27 seconden opgewarmd en uw eerste zwart-wit document is klaar in 5,0 seconden*. Afdrukken en kopieën in kleur liggen net zo snel op uw bureau als in zwart-wit: met 33 pagina's per minuut (28 ppm bij de MP C2800) is uw productiviteit geen enkel probleem meer.

* Kleur: 8,0 seconden.

Toegang & informatie beveiligen

Bescherm uw bedrijf tegen mogelijke veiligheidsrisico's met de nieuwste technieken op het gebied van verificatie, overschrijven van tijdelijke gegevens en preventie van onbevoegd kopiëren:

- Geavanceerde toegangsbeperking: Windows® verificatie & beperking van kleurgebruik.
- Preventie van industriële spionage & informatielekken: Data Overwrite Security Unit.
- Watermerkbescherming ter voorkoming van onbevoegd kopiëren.



Embedded Software Architecture™

Met behulp van Embedded Software Architecture™ - een innovatief, Java™ (J2ME™) compatibel softwareplatform - kunt u belangrijke programma's naar wens aanpassen om de workflow van uw documenten te verbeteren.



Het distribueren van gescande documenten is eenvoudig: u kunt ze opslaan op de document server van het apparaat en naar elk e-mailadres ter wereld verzenden, of ze rechtstreeks in een bepaalde map in het netwerk zetten.

KOPIERAPPARAAT

Kopieerproces:	Scannen met laserstralen & elektrografisch afdrucken	
Kopieersnelheid:	MP C2800: Zwart-wit / kleur: 28 kopieën per minuut	MP C3300: Zwart-wit / kleur: 33 kopieën per minuut
Resolutie:	600 dpi	
Meervoudig kopiëren:	Tot 999	
Opwarmtijd:	27 seconden	
Eerste uitvoersnelheid:	Zwart-wit: 5,0 seconden	Kleur: 8,0 seconden
Zoomen:	25% - 400% (in stappen van 1%)	
Geheugen:	Standaard: 1.024 MB + 80 GB harde schijf	
Papierinvoercapaciteit:	Standaard: 2 papierlades van 550 vellen	1 handinvoerlade van 100 vellen
	Maximaal: 4.400 vellen	
Papieruitvoercapaciteit:	Maximaal: 1.625 vellen	
Papierformaat:	A6 - A3	
Papiergewicht:	Papierlades: 60 - 256 g/m ²	Handinvoerlade: 60 - 256 g/m ²
	Duplexlade: 60 - 169 g/m ²	
Dubbelzijdig afdrucken:	Standaard	
Afmetingen (B x D x H):	670 x 671 x 760 mm	
Gewicht:	Minder dan 120 kg (met ARDF)	
Stroombron:	220 - 240 V, 50/60 Hz	
Stroomverbruik:	Bediening: Maximaal 1,6 kW	Energiespaarstand: Minder dan 106 W
	Autom. Uit stand: Minder dan 4,3 W	

PRINTER

Afdruksnelheid:	MP C2800: Zwart-wit / kleur: 28 afdrucken per minuut	MP C3300: Zwart-wit / kleur: 33 afdrucken per minuut
Printertaal:	Standaard: PCL5c, PCL6, RPCS™	Optie: Adobe® PostScript® 3™
Resolutie:	1.200 x 1.200 dpi	
Interface:	Standaard: USB 2.0	USB Host I/F
	Ethernet 10 base-T/100 base-TX	Optie: Bi-directioneel IEEE 1284/ECP
	Wireless LAN (IEEE 802.11a, b, g, WPA-ondersteuning)	Bluetooth
	Ethernet 1000 base-T	USB 2.0/SD-sleuf
Netwerkprotocol:	TCP/IP, IPX/SPX, AppleTalk	
Ondersteunde omgevingen:	Windows® 2000/XP/Vista/Server 2003/Server 2008 Novell® NetWare® 3.12/3.2/4.1/4.11/5.0/5.1/6/6.5 Sun® Solaris 2.6/7/8/9/10 HP-UX 10.x/11.x/11iv2/11iv3 SCO OpenServer 5.0.6/5.0.7/6.0 RedHat® Linux 6.x/7.x/8.x/9.x/Enterprise IBM® AIX v4.3/5L v5.1/5L v5.2/5L v5.3 Macintosh OS 8.6 of later (OS X Classic) Macintosh OS v10.1 of later (OS X native) IBM® System i5 HPT SAP® R/3® NDPS Gateway AS/400® met OS/400 Host Print Transform	

SCANNER

Scansnelheid:	Zwart-wit / kleur: Maximaal 50 originelen per minuut (LEF, A4)
Resolutie:	Maximaal 1.200 dpi
Originelenformaat:	A5 - A3
Uitvoerformaten:	PDF/JPEG/TIFF/Hoge compressie PDF
Gebundelde drivers:	Netwerk, TWAIN
Scannen naar e-mail:	SMTTP (optioneel met POP3-verificatie)
Scannen naar een e-mailadres:	Maximaal 500 per taak
Opgeslagen bestemmingsadressen:	Maximaal 2.000
Adresboek:	Via LDAP of lokaal op de harde schijf
Scannen naar map:	SMB, FTP, NCP
Bestemming:	Maximaal 50 mappen per taak

SOFTWARE

SmartDeviceMonitor™, Web SmartDeviceMonitor™, Web Image Monitor, DeskTopBinder™ Lite

FAX (option)

Circuit:	PSTN, PBX
Compatibiliteit:	ITU-T (CCITT) G3 ITU-T (T.37) Internetfax ITU-T (T.38) IP-fax
Modemsnelheid:	Maximaal 33,6 Kbps
Resolutie:	Standaard/detail: 200 x 100/200 dpi Maximaal: 400 x 400 dpi (optie)
Compressiemethode:	MH, MR, MMR, JBIG
Scansnelheid:	0,70 seconden (A4, SEF, standaard/detail modus)
Geheugencapaciteit:	Standaard: 4 MB Maximaal: 28 MB
Reservekopie:	Ja

OVERIGE OPTIES

Afdekkleef, Autom. Reverse Document Feeder (50 vellen), Tafel met zwenkwielen, Papierlade (550 vellen), Papierlades (2 x 550 vellen), Bulkklade aan zijkant (1200 vellen), Bulkklade (2000 vellen), Finisher 500 (vellen), Finisher voor meerdere lades (1000 vellen), Boekjesfinisher (1000 vellen), Diverse perforatorsets, 2e G3-poort, Faxgeheugeneenheid, Interne stafelluitvoer, Browsereenheid, Kaart voor direct afdrucken vanaf een Camera, VM-kaart, File Format Converter, Beveiligingseenheid tegen het overschrijven van gegevens, Beveiligingseenheid tegen het kopiëren van gegevens, HDD-coderingseenheid, Teller Interface-eenheid, Beugel voor Sleutelteller, Afvallade, Brugeenheid, Remote Communication Gate, GlobalScan NX, Kaartverificatiepakket, Professionele softwareoplossingen

Voor verkrijgbaarheid van modellen, optionele accessoires en software, raadpleeg uw lokale Ricoh-leverancier.



ISO9001:2000 certificaat
ISO14001 certificaat

Dit product van Ricoh voldoet aan de Europese ENERGY STAR-richtlijnen voor energiebesparing.

Ricoh hecht grote waarde aan het behoud van de kostbare natuurlijke rijkdommen van de aarde. Deze brochure is afgedrukt op milieuvriendelijk papier: 50% gerecycleerde vezels, 50% chloorvrij gebleekte pulp.

Alle merk- en/of productnamen zijn handelsmerken van de respectievelijke eigenaars.

De specificaties en het uiterlijk kunnen worden gewijzigd zonder voorafgaande kennisgeving. De kleur van het feitelijke product kan afwijken van de kleur die is weergegeven in de brochure. De afbeeldingen in deze brochure zijn geen echte foto's en kunnen kleine verschillen vertonen.

Copyright © 2008 Ricoh Europe PLC. Alle rechten voorbehouden. Deze brochure, de inhoud en/of lay-out mag niet worden gewijzigd en/of aangepast, geheel of gedeeltelijk worden gekopieerd en/of worden opgenomen in andere werkstukken zonder voorafgaande schriftelijke toestemming van Ricoh Europe PLC.

www.ricoh.eu